

סדרת גופי צילינדר מתכווננים בעיצוב קלאסי ומוקפד. תאורה איכותית המעצימה כל חלל ומוסיפה נופך אלגנטי לכל עיצוב. זווית הארה מדויקת של 38 מעלות ואיכות אורית גבוהה. התקנה פשוטה ונוחה, ללא צורך בפתיחת הגוף, ללא ברגים חיצוניים וללא ריצוד. להתקנה בבתי מגורים, גלריות, בתי מלון, חנויות, מסעדות, מעברים ועוד.

מק"ט - 75410435

Adjus. Surface COB 12W IP20 38D CRI90 40K WHITE 3112 - דגם

קישור לדף מוצר ואביזרים נלווים באתר



3Years
Guarantee



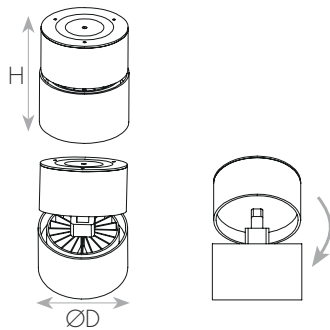
VALUE

220-240V
50-60Hz



IP20

מתאים לרשימת
התקן הישראלי



DIMENSIONS & WEIGHT

מידות ומשקל

Height	115mm
Diameter	92mm
Product weight	450g

MATERIALS & COLORS

מבנה וגימור

Product color	white
Body material	aluminum
Cover finishing	Clear
Cover material	PC

ELECTRICAL DATA

נתונים חשמליים

Nominal wattage	12W
Nominal current	0.09A
Nominal voltage	220-240V
Mains frequency	50/60Hz
Protection class	Class 1
Operating mode	Internal LED driver
Driver manufacturer	EAGLERISE
Driver model	CS-12-300 SB1
Driver output current	300mA
Dimmable driver mode	No
Power factor	>0.59
Output ripple current	≤3%

APPLICATION & MOUNTING

יישומים

Application environment	Indoor
Mounting type	Surface
Mounting location	Ceiling
Type of protection	IP20
Ambient temperature range	-10...+40°C

PHOTOMETRIC DATA

אופטיקה

Luminous efficacy	108Lm/W
Luminous flux	1300Lm
CCT	4000K
CRI	>90
LED manufacturer	TYF
Chip type	SMD 2835
Beam angle	38°
CIE class	Direct
Efficiency	100%

CERTIFICATES & STANDARDS

תקנים

Nisko Class	VALUE 3 Years
Israeli Standard	Ta=35°C IS 20-1 IS 20-2-1
CE	IEC 60598-1 IEC 60598-2-1 IEC 61347-1 IEC 61347-2-13 IEC 62031 IEC 62493
Photobiological Safety	IEC 62778 RG0 (Exempt)
EMC	IEC 55015 IEC 61000-3-2 IEC 61000-3-3 IEC 61547
IP 60529	IP20
ISO 9001	√

PERFORMANCE

ביצועים

Lifespan (Hr)	30000Hrs
---------------	----------