

סדרת גופי צילינדר מתכווננים בעיצוב קלאסי ומוקפד. תאורה איכותית המעצימה כל חלל ומוסיפה נופך אלגנטי לכל עיצוב. זווית הארה מדויקת של 38 מעלות ואיכות אורית גבוהה. התקנה פשוטה ונוחה, ללא צורך בפתיחת הגוף, ללא ברגים חיצוניים וללא ריצוד. להתקנה בבתי מגורים, גלריות, בתי מלון, חנויות, מסעדות, מעברים ועוד.

מק"ט - 75410432

Adjus. Surface COB 7W IP20 38D CRI90 30K BLACK 3107 - דגם

קישור לדף מוצר ואביזרים נלווים באתר



3Years  
Guarantee



VALUE

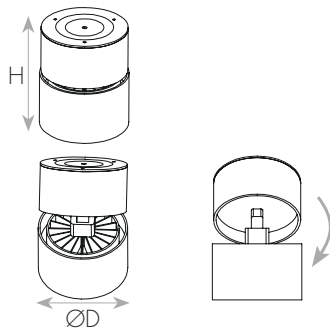
220-240V  
50-60Hz



IP20



מתאים לרשימת  
התקן הישראלי



### DIMENSIONS & WEIGHT

### מידות ומשקל

Height	100mm
Diameter	70mm
Product weight	250g

### MATERIALS & COLORS

### מבנה וגימור

Product color	black
Body material	aluminum
Cover finishing	Clear
Cover material	PC

## ELECTRICAL DATA

## נתונים חשמליים

Nominal wattage	6.7W
Nominal current	0.03A
Nominal voltage	220-240V
Mains frequency	50/60Hz
Protection class	Class 1
Operating mode	Internal LED driver
Driver manufacturer	EAGLERISE
Driver model	CS-8-150 SB
Driver output current	150mA
Dimmable driver mode	No
Power factor	>0.89
Output ripple current	≤3%

## APPLICATION & MOUNTING

## יישומים

Application environment	Indoor
Mounting type	Surface
Mounting location	Ceiling
Type of protection	IP20
Ambient temperature range	-10...+40°C

## PHOTOMETRIC DATA

## אופטיקה

Luminous efficacy	104Lm/W
Luminous flux	700Lm
CCT	3000K
CRI	>90
LED manufacturer	TYF
Chip type	SMD 2835
Beam angle	38°
CIE class	Direct
Efficiency	100%

## CERTIFICATES & STANDARDS

## תקנים

Nisko Class	VALUE 3 Years
Israeli Standard	Ta=35°C IS 20-1 IS 20-2-1
CE	IEC 60598-1 IEC 60598-2-1 IEC 61347-1 IEC 61347-2-13 IEC 62031 IEC 62493
Photobiological Safety	IEC 62778 RG0 (Exempt)
EMC	IEC 55015 IEC 61000-3-2 IEC 61000-3-3 IEC 61547
IP 60529	IP20
ISO 9001	√

## PERFORMANCE

## ביצועים

Lifespan (Hr)	30000Hrs
---------------	----------