



EVNISKO HOME4

עמדת טעינה פרטית חד/תלת-פאזית 22kW_ט TYPE2



טל"ח | התמונות להמחשה בלבד

כבל טעינה TPU



זהו תקינות הארקה



התקן זליגה DC מובנה



שליטה באפליקציה BT / WIFI

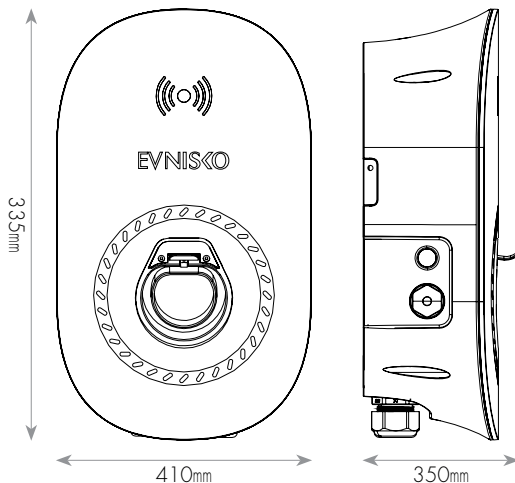


EVNISKO
072-2400-600
מוקד שירות לקוחות



קבוצת נסקו בע"מ
המע"ן 41, מודיעין
evservice@niskoelec.com
www.niskoelec.com

NISKO
GROUP



TECHNICAL FEATURES

CHARGING CAPACITY	7/11/22Kw
INPUT/OUTPUT	320VAC±20%-50Hz 32A-3P+N+PE / 16A-3P+N+PE / 32A-1P+N+PE
PHASE	3P / 1P
RESIDUAL CURRENT DETECTION (RCD)	BUILT IN AC30mA+DC6mA IEC 62955
CHARGING INTERFACE	TPU Cable, Type2
CABLE LENGTH	~7m/5m
CHARGING INDICATOR	LED
CHARGING MODE	Plug&Charge / RFID / APP
COMMUNICATION	RFID bluetooth/wifi 2.4G RJ45 (optional) 4G (optional)
PROTOCOL	OCPP 1.6j (optional)
FREQUENCY BANDWIDTH	RFID:13.56MHZ bluetooth/wifi 2.4G: 2412 ~ 2484 MHz 4G: 850/900/1800/1900 MHz B1/B3/B5/B7/B8/B20/B28
COMMUNICATION OUTPUT POWER	RFID: <0.17W bluetooth/wifi 2.4G: <21dbm 4G: 11.4W
STANDBY POWER	<5W
ACCURACY	1%
CERTIFICATE STANDARD	CE EN/IEC 61851-1 EN/IEC 62955
SAFETY PROTECTION	Over current protection Residual current protection Ground protection Surge protection Over/Under voltage protection Over temperature protection
WARRANTY	2Years

SPECIFICATIONS

INSTALLATION	INDOOR / OUTDOOR
PROTECTION	IP65, IK10
OPERATING TEMP.	-30°C..+50°C
HUMIDITY	5% to 95%(Non condensation)
COOLING	Natural cooling
MATERIAL	Plastic PC+ASA
PRODUCT DIMENSIONS	198L x 105W x 335H mm
PACKAGE DIMENSIONS	445L x 345W x 250H mm (1 PCS)
NET WEIGHT	<5.3Kg
GROSS WEIGHT	<5.5Kg