

סדרת צמודי תקרה עם כיסוי אקרילי עמיד וייחודי. עדשה עם טקסטורה המספקת אחידות ותפוקה אורית גבוהה. 3 אפשרויות הארה בגוף אחד. חסכוני בחשמל ונוח להתקנה. להארה בחדרי מגורים ואירוח, מטבחים, מבואות, תאורה כללית ועוד.

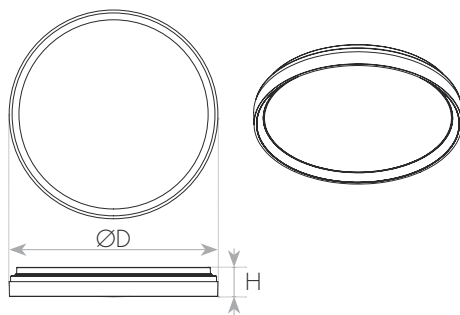
מק"ט - 17000190

דגם - CH5367T-48W 3CCT W

קישור לדף מוצר ואביזרים נלווים באתר



PRO | 220-240V | 50-60Hz | IP20 | IK02 | מתאים לדרשות התקן הישראלי



DIMENSIONS & WEIGHT

מידות ומשקל

Height	70mm
Diameter	386mm
Product weight	1300g

MATERIALS & COLORS

מבנה וגימור

Product color	white
Body material	ABS + Metal
Protection class IEC 62262	IK02
Cover finishing	milky
Cover material	PMMA
Lens material	PMMA

ELECTRICAL DATA

נתונים חשמליים

Nominal wattage	45W
Nominal current	0.2A
Nominal voltage	220-240V
Mains frequency	50/60Hz
Protection class	Class 1
Operating mode	Internal LED driver
Driver manufacturer	Integrated
Driver output current	200mA
Dimmable driver mode	No
Power factor	>0.98
THDi	<8%
Output ripple current	≤5%

CERTIFICATES & STANDARDS

תקנים

Nisko Class	PROFESSIONAL 5 Years
Israeli Standard	Ta=40°C IS 20-1 IS 20-2-1
CB	IEC 60598-1 IEC 60598-2-1 IEC 61347-1 IEC 61347-2-11 IEC 61347-2-13 IEC 62031 IEC 62493
Photobiological Safety	IEC 62778 RG0 (Exempt)
EMC	IEC 55015 IEC 61000-3-2 IEC 61000-3-3 IEC 61547
LM80	√
TM21	√ Ta=35°C
LM79	√
Binning	√ Declaration SDCM ≤ 4
IP 60529	IP20
Protection class IK 62262 (shock resistance)	IK02
Green Building	ISO 14001
ISO 9001	√

APPLICATION & MOUNTING

יישומים

Application environment	Indoor
Mounting type	Surface
Mounting location	Ceiling
Type of protection	IP20
Ambient temperature range	0...+40°C

PERFORMANCE

ביצועים

TM21	√ Ta=35°C
Lifespan L70	>60000Hrs
Lifespan L80	>60000Hrs
Lifespan L90	>52000Hrs

PHOTOMETRIC DATA

אופטיקה

Luminous efficacy	78/87/82Lm/W
Luminous flux	3500/3900/3700Lm
CCT	3000/4000/5700K
CRI	>84
LED manufacturer	MLS
Chip type	SMD 2835
SDCM	≤4
Beam angle	120°
CIE class	Semi-Direct
Efficiency	100%