

סדרת שקועי תקרה בעיצוב מדויק ושוליים דקים במיוחד. ספוט  
 DARKLIGHT המאיר בזווית 38° למניעת סנוור ושמירה על תאורה  
 איכותית ואפקטיבית. גוון האור ניתן לבחירה - חם, ניטרלי או קר ומתאים  
 לכל אווירה. מקדם מסירת צבע גבוה ביותר >90 CRI, המעניק תאורה  
 טבעית ומדויקת. דרייבר חיצוני ללא ריצוד. תחליף חסכוני למגוון  
 יישומים, להארה במסדרונות, חדרי מגורים, גלריות, מוזיאונים, בתי מלון  
 ועוד.

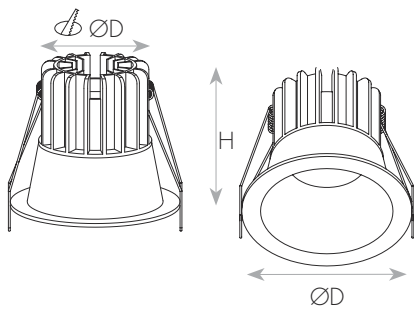
מק"ט - 71608000

דגם - Q-9607R

קישור לדף מוצר ואביזרים נלווים באתר



3Years Guarantee | VALUE | 220-240V 50-60Hz | IP20 | IP44 | IK04 | מתאים לדרשות התקן הישראלי



### DIMENSIONS & WEIGHT

### מידות ומשקל

Height	55mm
Diameter	65mm
Product weight	200g
Cut hole	55mm

### MATERIALS & COLORS

### מבנה וגימור

Product color	white
Body material	aluminum
Protection class IEC 62262	IK04
Cover finishing	Clear
Cover material	glass

## ELECTRICAL DATA

## נתונים חשמליים

Nominal wattage	7W
Nominal current	0.06A
Nominal voltage	220-240V
Mains frequency	50/60Hz
Protection class	Class 2
Operating mode	External LED driver
Driver manufacturer	LIFUD
Driver model	LF-GIR009YS0300H
Driver output current	300mA
Dimmable driver mode	No
Power factor	>0.53
Output ripple current	≤0.5%
Inrush current	25A
Inrush current time $T_{H50}$	60μs
Max. no. of lum. On circuit break. B10 A	60
Max. no. of lum. On circuit break. B16 A	96
Max. no. of lum. On circuit break. C10 A	100
Max. no. of lum. On circuit break. C16 A	160
Optional driver ON/OFF	LF 17900101
Optional driver 1-10V	LF 17900216 LF 17900217
Optional driver DALI	LF 17900250 LF 17900251

## APPLICATION & MOUNTING

## יישומים

Application environment	Indoor
Mounting type	Recessed
Mounting location	Ceiling
Type of protection	IP20/IP44
Ambient temperature range	-15...+40°C

## CERTIFICATES & STANDARDS

## תקנים

Nisko Class	VALUE 3 Years
Israeli Standard	Ta=40°C IS 20-1 IS 20-2-2
CE	IEC 60598-1 IEC 60598-2-2 IEC 61347-1 IEC 61347-2-13 IEC 62031
Photobiological Safety	IEC 62778 RG0 (Exempt)
EMC	IEC 55015 IEC 61000-3-2 IEC 61000-3-3 IEC 61547
LM80	√
IP 60529	IP20/IP44
Protection class IK 62262 (shock resistance)	IK04
ISO 9001	√

## PERFORMANCE

## ביצועים

Lifespan (Hr)	45000Hrs
Driver lifespan	45000Hrs

## PHOTOMETRIC DATA

## אופטיקה

Luminous efficacy	93Lm/W
Luminous flux	650(4K)Lm
CCT	3000/4000/6000K
CRI	>90
LED manufacturer	SEMIB
Chip type	COB
Beam angle	38°
CIE class	Direct
Efficiency	100%