

סדרת שקועי תקרה בעיצוב מדויק ושוליים דקים במיוחד. ספוט DARKLIGHT למניעת סנוור ולמיקוד קרני האור בזווית הארה 38°. גוון האור ניתן לבחירה - חם, ניטרלי או קר ומותאם לכל אווירה. מקדם מסירת צבע גבוה ביותר $CRI > 90$ ודרייבר חיצוני ללא ריצוד. מתאים להנמכת גבס סטנדרטית. להארת מסדרונות, חדרי מגורים, גלריות, מוזיאונים, בתי מלון ועוד.

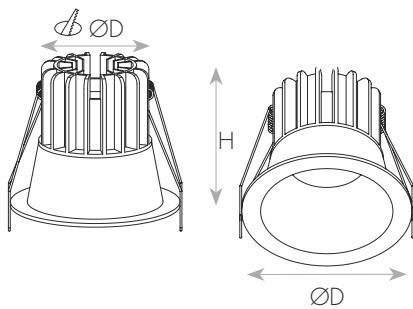
מק"ט - 71608005

דגם - Q-9607R

קישור לדף מוצר ואביזרים נלווים באתר



3Years Guarantee | VALUE | 220-240V 50-60Hz | | | IK04 | מתאים לדרשות התקן הישראלי



DIMENSIONS & WEIGHT

מידות ומשקל

Height	55mm
Diameter	65mm
Product weight	200g
Cut hole	55mm

MATERIALS & COLORS

מבנה וגימור

Product color	black
Body material	aluminum
Protection class IEC 62262	IK04
Cover finishing	Clear
Cover material	glass

ELECTRICAL DATA

נתונים חשמליים

Nominal wattage	7W
Nominal current	0.06A
Nominal voltage	220-240V
Mains frequency	50/60Hz
Protection class	Class 2
Operating mode	External LED driver
Driver manufacturer	LIFUD
Driver model	LF-GIR009YS0300H
Driver output current	300mA
Dimmable driver mode	No
Power factor	>0.53
Output ripple current	≤0.5%
Inrush current	25A
Inrush current time T_{h50}	60μs
Max. no. of lum. On circuit break. B10 A	60
Max. no. of lum. On circuit break. B16 A	96
Max. no. of lum. On circuit break. C10 A	100
Max. no. of lum. On circuit break. C16 A	160
Optional driver ON/OFF	LF 17900101
Optional driver 1-10V	LF 17900216 LF 17900217
Optional driver DALI	LF 17900250 LF 17900251

APPLICATION & MOUNTING

יישומים

Application environment	Indoor
Mounting type	Recessed
Mounting location	Ceiling
Type of protection	IP20/IP44
Ambient temperature range	-15...+40°C

CERTIFICATES & STANDARDS

תקנים

Nisko Class	VALUE 3 Years
Israeli Standard	Ta=40°C IS 20-1 IS 20-2-2
CE	IEC 60598-1 IEC 60598-2-2 IEC 61347-1 IEC 61347-2-13 IEC 62031
Photobiological Safety	IEC 62778 RG0 (Exempt)
EMC	IEC 55015 IEC 61000-3-2 IEC 61000-3-3 IEC 61547
LM80	√
IP 60529	IP20/IP44
Protection class IK 62262 (shock resistance)	IK04
ISO 9001	√

PERFORMANCE

ביצועים

Lifespan (Hr)	45000Hrs
Driver lifespan	45000Hrs

PHOTOMETRIC DATA

אופטיקה

Luminous efficacy	93Lm/W
Luminous flux	650(4K)Lm
CCT	3000/4000/6000K
CRI	>90
LED manufacturer	SEMIB
Chip type	COB
Beam angle	38°
CIE class	Direct
Efficiency	100%