

סדרת שקועי תקרה בעיצוב מדויק ושוליים דקים במיוחד. ספוט DARKLIGHT למניעת סנוור ולמיקוד קרני האור בזווית הארה 38°. גוון האור ניתן לבחירה - חם, ניטרלי או קר ומותאם לכל אווירה. מקדם מסירת צבע גבוה ביותר CRI>90 ודרייבר חיצוני ללא ריצוד. מתאים להנמכת גבס סטנדרטית. להארת מסדרונות, חדרי מגורים, גלריות, מוזיאונים, בתי מלון ועוד.

מק"ט - 71608001

דגם - Q-9612R

קישור לדף מוצר ואביזרים נלווים באתר



3Years  
Guarantee

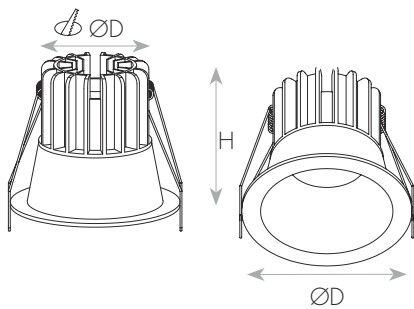
VALUE

220-240V  
50-60Hz

IP20 | IP44

IK04

מתאים לדרשות  
התקן הישראלי



### DIMENSIONS & WEIGHT

### מידות ומשקל

|                |      |
|----------------|------|
| Height         | 79mm |
| Diameter       | 85mm |
| Product weight | 280g |
| Cut hole       | 75mm |

### MATERIALS & COLORS

### מבנה וגימור

|                            |          |
|----------------------------|----------|
| Product color              | white    |
| Body material              | aluminum |
| Protection class IEC 62262 | IK04     |
| Cover finishing            | Clear    |
| Cover material             | glass    |

## ELECTRICAL DATA

## נתונים חשמליים

|  |                            |
|--|----------------------------|
| Nominal wattage                          | 7W                         |
| Nominal current                          | 0.06A                      |
| Nominal voltage                          | 220-240V                   |
| Mains frequency                          | 50/60Hz                    |
| Protection class                         | Class 2                    |
| Operating mode                           | External LED driver        |
| Driver manufacturer                      | LIFUD                      |
| Driver model                             | LF-GIR009YS0300H           |
| Driver output current                    | 300mA                      |
| Dimmable driver mode                     | No                         |
| Power factor                             | >0.53                      |
| Output ripple current                    | ≤0.5%                      |
| Inrush current                           | 25A                        |
| Inrush current time $T_{H50}$            | 60μs                       |
| Max. no. of lum. On circuit break. B10 A | 60                         |
| Max. no. of lum. On circuit break. B16 A | 96                         |
| Max. no. of lum. On circuit break. C10 A | 100                        |
| Max. no. of lum. On circuit break. C16 A | 160                        |
| Optional driver ON/OFF                   | LF 17900101                |
| Optional driver 1-10V                    | LF 17900216<br>LF 17900217 |
| Optional driver DALI                     | LF 17900250<br>LF 17900251 |

## APPLICATION & MOUNTING

## יישומים

|                           |             |
|---------------------------|-------------|
| Application environment   | Indoor      |
| Mounting type             | Recessed    |
| Mounting location         | Ceiling     |
| Type of protection        | IP20/IP44   |
| Ambient temperature range | -15...+40°C |

## CERTIFICATES & STANDARDS

## תקנים

|  |  |
|--|--|
| Nisko Class                                  | VALUE 3 Years  |
| Israeli Standard                             | Ta=40°C<br>IS 20-1<br>IS 20-2-2  |
| CE   | IEC 60598-1<br>IEC 60598-2-2<br>IEC 61347-1<br>IEC 61347-2-13<br>IEC 62031 |
| Photobiological Safety                       | IEC 62778 RG0 (Exempt)   |
| EMC  | IEC 55015<br>IEC 61000-3-2<br>IEC 61000-3-3<br>IEC 61547                   |
| LM80   | √  |
| IP 60529                                     | IP20/IP44  |
| Protection class IK 62262 (shock resistance) | IK04   |
| ISO 9001                                     | √  |

## PERFORMANCE

## ביצועים

|                 |          |
|-----------------|----------|
| Lifespan (Hr)   | 45000Hrs |
| Driver lifespan | 45000Hrs |

## PHOTOMETRIC DATA

## אופטיקה

|                   |                 |
|-------------------|-----------------|
| Luminous efficacy | 93Lm/W          |
| Luminous flux     | 650(4K)Lm       |
| CCT               | 3000/4000/6000K |
| CRI               | >90             |
| LED manufacturer  | SEMIB           |
| Chip type         | COB             |
| Beam angle        | 38°             |
| CIE class         | Direct          |
| Efficiency        | 100%            |