

סדרת שקועי תקרה בעיצוב מדויק ושוליים דקים במיוחד. ספוט DARKLIGHT למניעת סנוור ולמיקוד קרני האור בזווית הארה 38°. גוון האור ניתן לבחירה - חם, ניטרלי או קר ומותאם לכל אווירה. מקדם מסירת צבע גבוה ביותר $CRI > 90$ ודרייבר חיצוני ללא ריצוד. מתאים להנמכת גבס סטנדרטית. להארת מסדרונות, חדרי מגורים, גלריות, מוזיאונים, בתי מלון ועוד.

מק"ט - 71608007

דגם - Q-9612R

קישור לדף מוצר ואביזרים נלווים באתר



3Years
Guarantee

VALUE

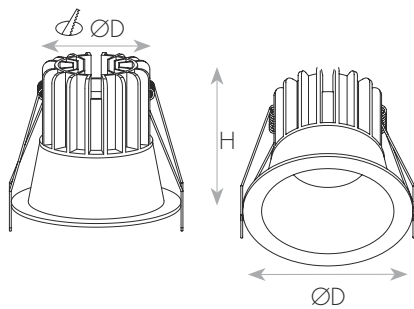
220-240V
50-60Hz



IP44

IK04

מתאים לרשימת התקן הישראלי



DIMENSIONS & WEIGHT

מידות ומשקל

| | |
|----------------|------|
| Height | 79mm |
| Diameter | 85mm |
| Product weight | 280g |
| Cut hole | 75mm |

MATERIALS & COLORS

מבנה וגימור

| | |
|----------------------------|----------|
| Product color | black |
| Body material | aluminum |
| Protection class IEC 62262 | IK04 |
| Cover finishing | Clear |
| Cover material | glass |

ELECTRICAL DATA

נתונים חשמליים

| | |
|--|----------------------------|
| Nominal wattage | 12W |
| Nominal current | 0.07A |
| Nominal voltage | 220-240V |
| Mains frequency | 50/60Hz |
| Protection class | Class 2 |
| Operating mode | External LED driver |
| Driver manufacturer | LIFUD |
| Driver model | LF-GIR013Y0300H |
| Driver output current | 300mA |
| Dimmable driver mode | No |
| Power factor | >0.75 |
| Output ripple current | ≤0.5% |
| Inrush current | 9A |
| Inrush current time T_{H50} | 120μs |
| Max. no. of lum. On circuit break. B10 A | 30 |
| Max. no. of lum. On circuit break. B16 A | 50 |
| Max. no. of lum. On circuit break. C10 A | 60 |
| Max. no. of lum. On circuit break. C16 A | 90 |
| Optional driver ON/OFF | LF 17900101 |
| Optional driver 1-10V | LF 17900216 LF 17900217 |
| Optional driver DALI | LF 17900250 LF 17900251 |

APPLICATION & MOUNTING

יישומים

| | |
|---------------------------|-------------|
| Application environment | Indoor |
| Mounting type | Recessed |
| Mounting location | Ceiling |
| Type of protection | IP20/IP44 |
| Ambient temperature range | -15...+40°C |

CERTIFICATES & STANDARDS

תקנים

| | |
|--|--|
| Nisko Class | VALUE 3 Years |
| Israeli Standard | Ta=40°C IS 20-1 IS 20-2-2 |
| CE | IEC 60598-1 IEC 60598-2-2 IEC 61347-1 IEC 61347-2-13 IEC 62031 |
| Photobiological Safety | IEC 62778 RG0 (Exempt) |
| EMC | IEC 55015 IEC 61000-3-2 IEC 61000-3-3 IEC 61547 |
| LM80 | √ |
| IP 60529 | IP20/IP44 |
| Protection class IK 62262 (shock resistance) | IK04 |
| ISO 9001 | √ |

PERFORMANCE

ביצועים

| | |
|-----------------|----------|
| Lifespan (Hr) | 45000Hrs |
| Driver lifespan | 45000Hrs |

PHOTOMETRIC DATA

אופטיקה

| | |
|-------------------|-----------------|
| Luminous efficacy | 88Lm/W |
| Luminous flux | 1050(4K)Lm |
| CCT | 3000/4000/6000K |
| CRI | >90 |
| LED manufacturer | SEMIB |
| Chip type | COB |
| Beam angle | 38° |
| CIE class | Direct |
| Efficiency | 100% |