

סדרת שקועי תקרה בעיצוב מדויק ושוליים דקים במיוחד. ספוט
 DARKLIGHT למניעת סנוור ולמיקוד קרני האור בזווית הארה 38°. גוון
 האור ניתן לבחירה - חם, ניטרלי או קר ומותאם לכל אווירה. מקדם
 מסירת צבע גבוה ביותר CRI>90 ודרייבר חיצוני ללא ריצוד. מתאים
 להנמכת גבס סטנדרטית. להארת מסדרונות, חדרי מגורים, גלריות,
 מוזיאונים, בתי מלון ועוד.

מק"ט - 71608004

דגם - Q-9630R

קישור לדף מוצר ואביזרים נלווים באתר



3Years
Guarantee

VALUE

220-240V
50-60Hz



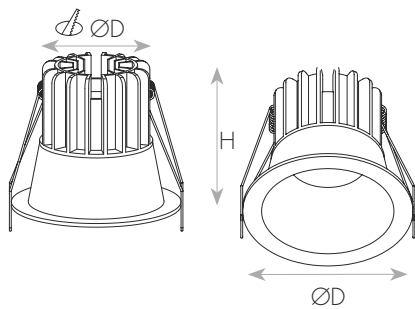
IP20



IP44

IK04

מתאים לדרשות
התקן הישראלי



DIMENSIONS & WEIGHT

מידות ומשקל

Height	119mm
Diameter	118mm
Product weight	950g
Cut hole	105mm

MATERIALS & COLORS

מבנה וגימור

Product color	white
Body material	aluminum
Protection class IEC 62262	IK04
Cover finishing	Clear
Cover material	glass

ELECTRICAL DATA

נתונים חשמליים

Nominal wattage	28W
Nominal current	0.13A
Nominal voltage	220-240V
Mains frequency	50/60Hz
Protection class	Class 2
Operating mode	External LED driver
Driver manufacturer	LIFUD
Driver model	LF-GIF030YS0750H
Driver output current	750mA
Dimmable driver mode	No
Power factor	>0.95
THDi	<17%
Output ripple current	≤0.5%
Inrush current	24A
Inrush current time T_{h50}	144μs
Max. no. of lum. On circuit break. B10 A	25
Max. no. of lum. On circuit break. B16 A	40
Max. no. of lum. On circuit break. C10 A	41
Max. no. of lum. On circuit break. C16 A	68
Optional driver ON/OFF	LF 17900108
Optional driver 1-10V	LF 17900218
Optional driver DALI	LF 17900252 LF 17900258

CERTIFICATES & STANDARDS

תקנים

Nisko Class	VALUE 3 Years
Israeli Standard	Ta=40°C IS 20-1 IS 20-2-2
CE	IEC 60598-1 IEC 60598-2-2 IEC 61347-1 IEC 61347-2-13 IEC 62031
Photobiological Safety	IEC 62778 RG0 (Exempt)
EMC	IEC 55015 IEC 61000-3-2 IEC 61000-3-3 IEC 61547
LM80	√
IP 60529	IP20/IP44
Protection class IK 62262 (shock resistance)	IK04
ISO 9001	√

APPLICATION & MOUNTING

יישומים

Application environment	Indoor
Mounting type	Recessed
Mounting location	Ceiling
Type of protection	IP20/IP44
Ambient temperature range	-15...+40°C

PERFORMANCE

ביצועים

Lifespan (Hr)	45000Hrs
Driver lifespan	45000Hrs

PHOTOMETRIC DATA

אופטיקה

Luminous efficacy	91Lm/W
Luminous flux	2550(4K)Lm
CCT	3000/4000/6000K
CRI	>90
LED manufacturer	SEMIB
Chip type	COB
Beam angle	38°
CIE class	Direct
Efficiency	100%