



תאורה סולארית מסדרת SOLIX בעלת עוצמה אורית מרשימה, פאנל סולארי לטעינה מירבית וסוללת ליתיום איכותית. כולל חיישן פוטוצל וחיישן תנועה המותקנים בגוף התאורה. זמן הפעלה מיטבי של כ-10 שעות, וזמן טעינה של כ-8 שעות. מותאם לגובה התקנה בין 3-5 מטרים.

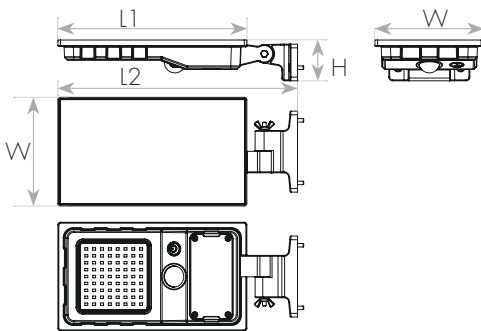
מק"ט - 17830431

דגם - F-RL240-200W

קישור לדף מוצר ואביזרים נלווים באתר



2Years Guarantee | 3.7V | III | IP54 | מתאים לדרשות התקן הישראלי ✓



DIMENSIONS & WEIGHT

מידות ומשקל

| | |
|----------------|-------|
| Width | 145mm |
| Length | 310mm |
| Height | 32mm |
| Product weight | 520g |

MATERIALS & COLORS

מבנה וגימור

| | |
|-----------------|-----------|
| Panel size | 145X310 |
| Product color | black |
| Body material | ABS |
| Cover finishing | Prismatic |
| Cover material | PMMA |

ELECTRICAL DATA

נתונים חשמליים

| | |
|-----------------------|--------------|
| Nominal wattage | 200W |
| Battery capacity (Wh) | 3.7V 5200mAh |
| Solar panel | 6V 5W |
| Nominal voltage | 3.7 DCV |
| Protection class | Class 3 |
| Dimmable driver mode | No |
| Battery | Li-ion |

CERTIFICATES & STANDARDS

תקנים

| | |
|------------------------|---|
| Nisko Class | ECO 2 Years |
| Israeli Standard | Ta=50°C IS 20-1 IS 20-2-1 |
| CE | IEC 60598-1 IEC 60598-2-1 IEC 62031 |
| Photobiological Safety | IEC 62778 RG0 (Exempt) |
| EMC | IEC 55015 IEC 61547 |
| IP 60529 | IP54 |

APPLICATION & MOUNTING

יישומים

| | |
|-------------------------------------|-------------------------|
| Charging time [Hrs] | 8 hours (approx.) |
| Application environment | Outdoor |
| Recommended installation height [m] | 3-5 |
| Mounting type | Surface Pole |
| Mounting location | Ceiling Wall Pole |
| Type of protection | IP54 |
| Ambient temperature range | 0...+50°C |

PHOTOMETRIC DATA

אופטיקה

| | |
|------------------|--------------|
| Luminous flux | 3000Lm |
| CCT | 6500K |
| LED manufacturer | HONGLITRONIC |
| Chip type | SMD 2835 |
| Beam angle | 120° |
| Efficiency | 100% |