



ערכה מושלמת הכוללת שני פנסי הצפה בהספק 50W, בעיצוב דק וחדשני, חצובה באורך מלא 1.75 מטר, כבל באורך 2 מטר ותקע ישראלי. לפנסי ההצפה, זרוע מתכווננת של 270°, יעילות אורית גבוהה 90Lm/W ושטף אור מרשים. כלי עבודה יעיל לבעלי מקצוע. ייעודי לגינות בתים, שטחים פתוחים ועוד.

מק"ט - 17825062

דגם - E024EIDR-100W

קישור לדף מוצר ואביזרים נלווים באתר



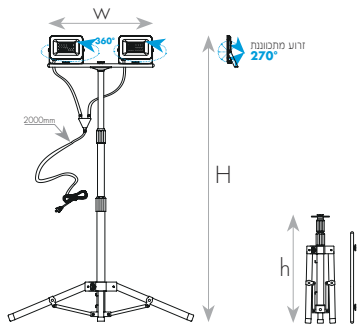
2Years  
Guarantee

220-240V  
50-60Hz



IP65

מתאים לדרשות  
התקן הישראלי



### DIMENSIONS & WEIGHT

### מידות ומשקל

Width	550mm
Height	175mm

### MATERIALS & COLORS

### מבנה וגימור

Product color	black
Body material	aluminum
Cover finishing	Frosted
Cover material	glass

## ELECTRICAL DATA

## נתונים חשמליים

Nominal wattage	50X2W
Nominal current	0.45A
Nominal voltage	220-240V
Mains frequency	50/60Hz
Protection class	Class 1
Dimmable driver mode	No

## CERTIFICATES & STANDARDS

## תקנים

Nisko Class	ECO 2 Years
Israeli Standard	Ta=50°C IS 20-1 IS 20-2-5
CE	IEC 60598-1 IEC 60598-2-1 IEC 60598-2-4 IEC 60598-2-5 IEC 62031 IEC 62493
Photobiological Safety	IEC 62778 RG1
EMC	IEC 55015 IEC 61000-3-2 IEC 61000-3-3 IEC 61547
IP 60529	IP65
ISO 9001	√

## APPLICATION & MOUNTING

## יישומים

Application environment	Indoor
Mounting type	tripod
Mounting location	Ground
Type of protection	IP65
Ambient temperature range	0...+50°C

## PHOTOMETRIC DATA

## אופטיקה

Luminous efficacy	90Lm/W
Luminous flux	9000Lm
CCT	6000K
CRI	>80
Chip type	SMD 2835
Beam angle	120°
Efficiency	100%