

צמוד תקרה איכותי בדרגת אטימות IP65. התקנה קלה ונוחה בקליק, איכות אורית גבוהה, בעל הילת אור על התקרה. ייעודי להתקנה בכל סוגי החללים - פנים וחוצץ כאחד. עבור בתים, מוסדות, בתי מלון ועוד.

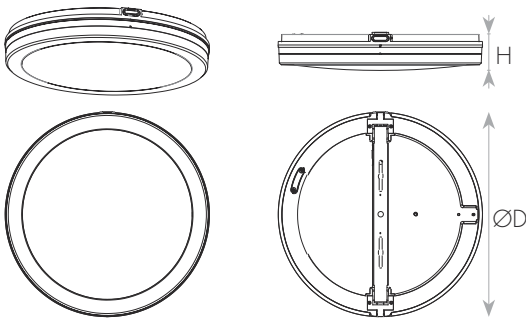
מק"ט - 17700015

גם - EW-X09-30W-Black-CCT3

קישור לדף מוצר ואביזרים נלווים באתר



3Years Guarantee | VALUE | 220-240V 50-60Hz | IP65 | IK08 | מתאים לדרשות התקן הישראלי



### DIMENSIONS & WEIGHT

### מידות ומשקל

Height	55mm
Diameter	300mm
Product weight	650g

### MATERIALS & COLORS

### מבנה וגימור

Product color	black
Body material	ABS
Cover finishing	milky
Cover material	PP

## ELECTRICAL DATA

## נתונים חשמליים

Nominal wattage	30W
Nominal current	0.13A
Nominal voltage	220-240V
Mains frequency	50/60Hz
Protection class	Class 2
Operating mode	Internal LED driver
Driver manufacturer	Integrated
Dimmable driver mode	No
Power factor	0.9

## CERTIFICATES & STANDARDS

## תקנים

Nisko Class	VALUE 3 Years
Israeli Standard	Ta=35°C IS 20-1 IS 20-2-1
CB	IEC 60598-1 IEC 60598-2-1 IEC 61347-1 IEC 62031
CE	IEC 60598-1 IEC 60598-2-1 IEC 61347-1 IEC 62031 IEC 62493
Photobiological Safety	IEC 62778 RG0 (Exempt)
EMC	IEC 55015 IEC 61000-3-2 IEC 61000-3-3 IEC 61547
LM80	√
IP 60529	IP65

## APPLICATION & MOUNTING

## יישומים

Application environment	Indoor Outdoor
Mounting type	Surface
Mounting location	Ceiling Wall
Type of protection	IP65
Ambient temperature range	-12...+45°C

## PERFORMANCE

## ביצועים

Lifespan (Hr)	30000Hrs
---------------	----------

## PHOTOMETRIC DATA

## אופטיקה

Luminous efficacy	85Lm/W
Luminous flux	2250/2550/2450Lm
CCT	3000/4000/6500K
CRI	>80
LED manufacturer	MLS
Chip type	SMD 2835
Beam angle	120°
CIE class	Direct
Efficiency	100%